

### Ausschreibungstext:

Oventrop „Toc-Uno“ Heizöhlüfter für den Einsatz im Einstrangsystem mit Rücklaufzuführung (Saugbetrieb), zur automatischen Entlüftung des Heizöls. Entlüftergehäuse aus Metall, mit Halterung für Wandmontage. Schwimmergehäuse aus transparentem Kunststoff, bei „Toc-Uno-B“ aus Metall. Anschlüsse für Saugleitung zum Tank G ¼ Innengewinde. Zum Brenner wahlweise G ¼ Innengewinde oder G ¾ Außengewinde mit Innenkonus für Schlauchanschluss.

### Ausführungen:

### Artikel-Nr:

„Toc-Uno-A“  
Eingang (Tankseite) G ¼ IG,  
Ausgang (Brennerseite) G ¾ AG mit Innenkonus für Schlauchanschluss  
Zubehör: Schlauchleitung 300 mm, einerseits G ¼ AG, andererseits Dichtkegel mit G ¾ Überwurfmutter zum Anschluss an einen Heizölfilter mit brennerseitig G ¾ AG

2142951

„Toc-Uno-A“  
Eingang und Ausgänge G ¼ IG, ohne Zubehör

2142901

„Toc-Uno-A“  
Anschlüsse für Saug- und Rücklaufleitung jeweils G ¼ Innengewinde, mit zwei beigelegten Einschraubstutzen (G ¼ Außengewinde x G ¾ Außengewinde mit Innenkonus für Schlauchanschluss) und einer beigelegten Schlauchleitung (einerseits G ¼ Außengewinde, andererseits Dichtkegel mit G ¾ Überwurfmutter).

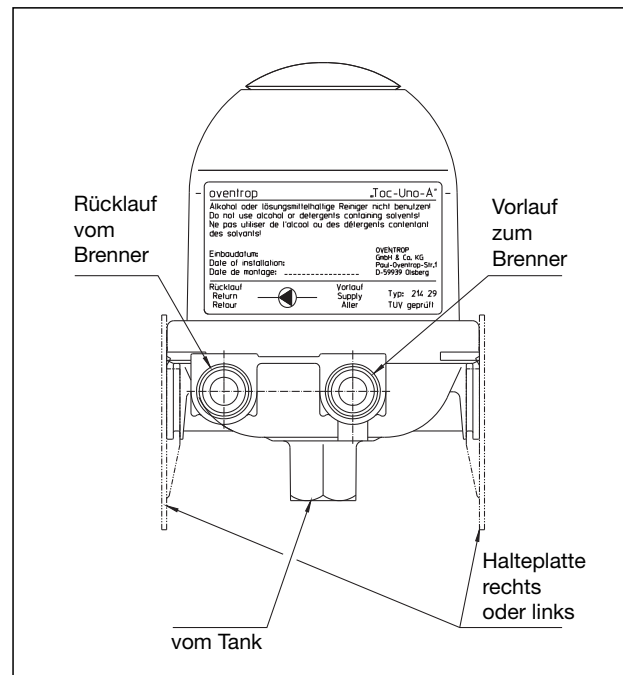
2142900

„Toc-Uno-B“ Metallausführung  
Eingang (Tankseite) G ¼ IG,  
Ausgang (Brennerseite) G ¾ AG mit Innenkonus für Schlauchanschluss  
Zubehör: Schlauchleitung 300 mm, einerseits G ¼ AG, andererseits Dichtkegel mit G ¾ Überwurfmutter zum Anschluss an einen Heizölfilter mit brennerseitig G ¾ AG

2152951



„Toc-Uno“

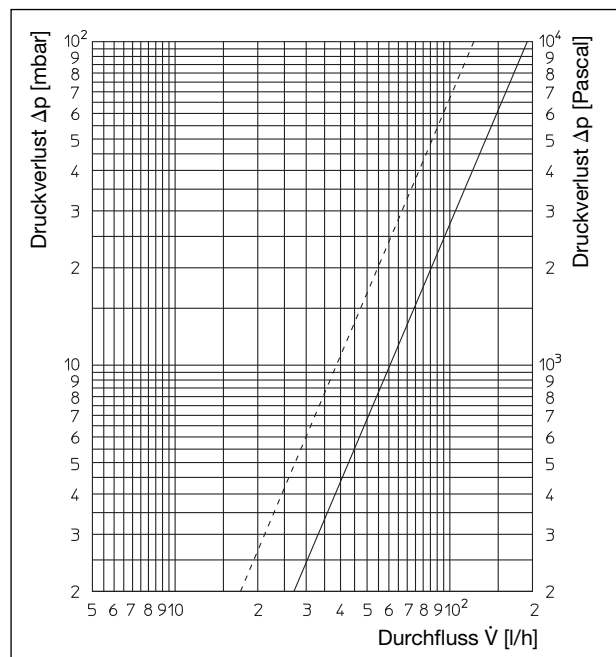


Ansicht Brennerseite

**Technische Daten:**

Anschlüsse	
Tankseite:	G ¼ Innengewinde
Brennerseite:	G ¾ Außengewinde mit Konus für Brennerschläuche oder G ¼ Innengewinde
Medium:	Heizöl EL nach DIN 51603-1, Heizöle mit "alternativen" Anteilen bis zu 20% Bio-Anteil, z.B. Heizöl EL A Bio 20 nach DIN SPEC 51603-6. Für Heizöle mit höheren "alternativen" Anteilen, dünnflüssige Pflanzenöle sowie FAME nach DIN EN 14214 wird die Metallausführung „Toc-Uno-B“ empfohlen.
Düsenleistung:	bis max. 110 l/h
Rücklaufstrom:	bis max. 120 l/h
Entlüftungsleistung:	min. 6 l/h Luft bzw. Ausgasungen
Einbaulage:	senkrecht, Entlüfterhaube nach oben
Umgebungstemp.:	max. 60 °C *
Betriebstemperatur:	max. 60 °C * („Toc-Uno-B“ bis max. 70 °C)
Betriebsdruck:	max. 0,7 bar entsprechend 8 m statischer Ölsäule bei höher liegendem Tank.
Saugdruck:	max. -0,5 bar
Prüfdruck:	max. 6 bar
Abmessungen [mm]:	107 x 97 x 133
(L x T x H)	mit IG: 95 x 97 x 133
TÜV-geprüft:	TÜV-Rheinland, Nr.: S138 2014 E5

\* nach DIN 4755 ist 40°C die max. zulässige Temperatur des Heizöls in Ölleitungen von Ölfeuerungsanlagen



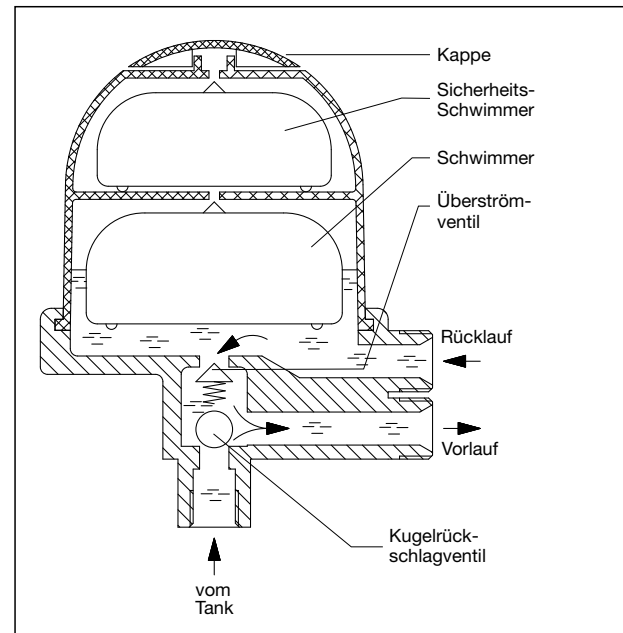
Durchflussdiagramm (Heizöl EL):  
 — Druckverlust im Saugbetrieb  
 - - - „Toc-Uno“ mit Heizölfilter und Verbindungsschlauch

**Funktion:**

Oventrop „Toc-Uno“ Heizöhlüfter zur automatischen Entlüftung des Heizöls.

Die Brennerpumpe saugt über die Saugleitung das Öl durch den vorinstallierten Filter, die Verbindungsleitung und das Rückschlagventil an. Der Filter hält Schmutzpartikel zurück. Ein in der Regel kleiner Teil des Öls wird von der Brennerpumpe zur Düse gepumpt und verbrannt (je 10 kW Heizleistung ca. 1 Liter Öl pro Stunde). Der Überschuss wird durch die Rücklaufleitung zum Entlüfter geführt. Luft und Ausgasungen steigen auf und werden über

ein Schwimmerventil an die Atmosphäre abgeführt. Das entlüftete Öl wird über ein Überströmventil dem Vorlauf wieder zugeführt; dadurch wird nur die verbrauchte Menge über Saugleitung und Filter aus dem Tank gesaugt. Gleichzeitig wird die Arbeitswärme der Ölpumpe zum Vorwärmen des Öles benutzt.



Funktionsschema

Im Betrieb wird sich ein relativ konstanter Füllstand im unteren Teil der Entlüfterhaube einstellen. Dieser Teil kann sich je nach Betriebsbedingungen auch ganz füllen.

Gelangt Heizöl in den oberen Teil mit dem Sicherheitsschwimmer, so ist der Entlüfter auszutauschen.

**Installation:**

Der Heizöhlüfter ist mit Hilfe der beiliegenden Befestigungsplatte an geeigneter Stelle zu montieren. Die beiliegenden Blechschrauben für die Montage an der Kesselwand mit Ø 3 mm vorbohren. Es ist darauf zu achten, dass die Umgebungstemperatur max. 60 °C nicht übersteigt, d.h. nicht in der Nähe eines unisolierten Kesselteils oder des Abgasrohres sowie nicht über zu öffnenden Klappen der Feuerung montieren. Die Armatur ist senkrecht einzubauen.

Sie kann oberhalb oder unterhalb des Tankspiegels eingebaut werden.

Für die Kontrolle ist der „Toc-Uno“ an gut sichtbarer und zugänglicher Stelle zu installieren.

Bei Umrüstung von Zweistranganlagen auf den Einstrangbetrieb ist ggf. die Leitungsdimension zu reduzieren, siehe „Dimensionierung der Saugleitung“.

Der Vor- und Rücklaufanschluss darf nicht vertauscht montiert werden, da dies zu Schäden an Entlüfter und Brennerpumpe führen kann.

**Hinweis für Umbauten:**

Aus technischen Gründen sind ölgefüllte Entlüfter nicht stark zu neigen oder abzulegen. Bitte das Öl erst auslaufen lassen.

Wenn die baulichen Gegebenheiten es gestatten, sollte die Leitung als „selbstüberwachende Saugleitung“ ausgeführt sein. Sie ist dann mit stetigem Gefälle zum Tank hin zu verlegen und alle Rückschlagventile vor dem „Toc-Uno“ sind zu entfernen. Bei Undichtigkeiten reißt dann die Ölsäule in der Gefällstrecke ab.

**Druckprüfung:**

Bei der Druckprüfung der Saugleitung ist der Druckanschluss nicht am „Toc-Uno“ vorzunehmen, da das integrierte Rückschlagventil die Druckübertragung zur Tankseite verhindert.

Die Schwimmerventile eines neuen, ungefüllten „Toc-Uno“ sind geöffnet, sodass er nicht in die Druckprüfung mit einzubeziehen ist.

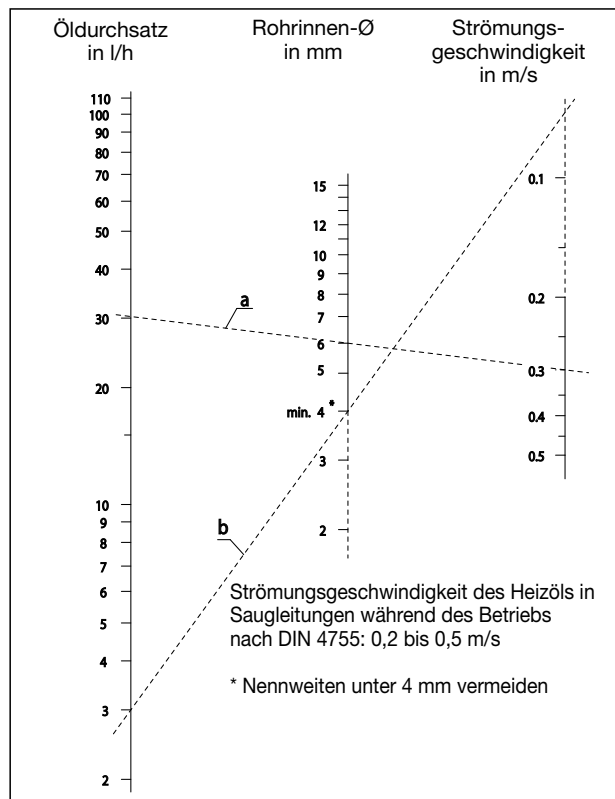
**Hinweise:**

Alkohol- oder Lösungsmittelhaltige Reiniger dürfen nicht verwendet werden, da sie die Kunststoffteile schädigen können.

**Dimensionierung der Saugleitung:**

Die Saugleitung zum Tank sollte so dimensioniert werden, dass die Strömungsgeschwindigkeit des Heizöls während des Brennerbetriebes zwischen 0,2 bis 0,5 m/s beträgt (DIN 4755). Durch eine zu große Saugleitung wird die Fließgeschwindigkeit sehr gering, sodass die Ausgasungen nicht gleichmäßig mitgefördert werden und sich zu großen Luftblasen in obenliegenden Leitungsabschnitten ansammeln. Wenn eine große Luftblase zur Brennerpumpe gelangt, kann sie zu Störungen führen.

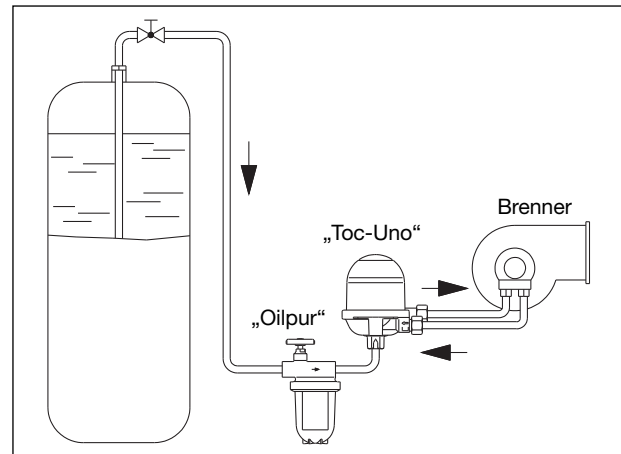
Für kleine Brenneinheiten in Ein- und Zweifamilienhäusern reicht oft der Rohrdurchmesser 4mm aus (z.B. Rohr 6 x 1). Neben der Fließgeschwindigkeit sind der Strömungswiderstand und die Saughöhe zu berücksichtigen.



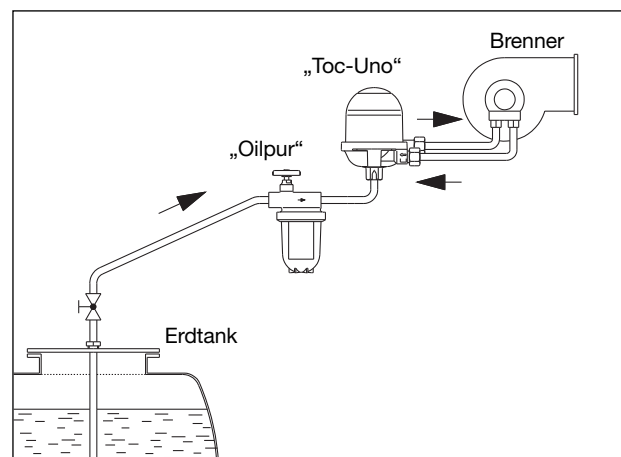
Nomogramm

**Beispiele:**

- a) Für eine Fördermenge von 30 l/h (ca. 300 kW) wird bei einer mittleren Sauggeschwindigkeit von 0,3 m/s eine Rohrleitung von 8 x 1 mit lichter Weite 6 mm benötigt.
- b) Eine kleine Anlage mit 30 kW Heizleistung, entsprechend 3 l/h Durchflussmenge, wird mit der Leitungsdimension 6 x 1 (lichte Weite 4 mm) ausgestattet. Die Strömungsgeschwindigkeit ist dann zwar sehr niedrig (ca. 0,07 m/s), jedoch sind mögliche Luftansammlungen sehr klein und führen nicht zu Störungen.



System-Darstellung:  
Installation des „Toc-Uno“ unterhalb des Ölspiegels



System-Darstellung:  
Installation des „Toc-Uno“ oberhalb des Ölspiegels

**Ölschaumbildung und mögliche Störungen:**

Ölschaum kann entstehen, wenn große Luftmengen mit dem Heizöl durch die Brennerpumpe gefördert werden. Diese können zu Brennerstörungen führen.

Mögliche Ursachen sind:

- Leck in der Saugleitung (abdichten, Verschraubungen nachziehen),
- erste Inbetriebnahme der Saugleitung (Leitung ggf. vorher füllen),
- zu groß dimensionierte Saugleitung (kleinere Leitung installieren, siehe „Dimensionierung der Saugleitung“)
- Lagertank leer (Heizöl nachfüllen)

**Druckbetrieb:**

Der „Toc-Uno“ darf nicht im Druckbetrieb, d.h. hinter einer Förderpumpe in der Vorlaufleitung eingesetzt werden. Dies ist auch nicht sinnvoll, da Luftanteile nur im Saugbetrieb aus dem Heizöl ausgeschieden werden.

Es muss gemäß der DIN 4755 sichergestellt sein, dass in geschlossenen Leitungsabschnitten Druckerhöhungen durch Temperaturanstieg des Heizöls ausgeglichen werden (z.B. durch Installation einer Druckausgleichseinrichtung). Alternativ kann man abgeschlossene Leitungsabschnitte vermeiden durch Verzicht auf Rückschlagventile.

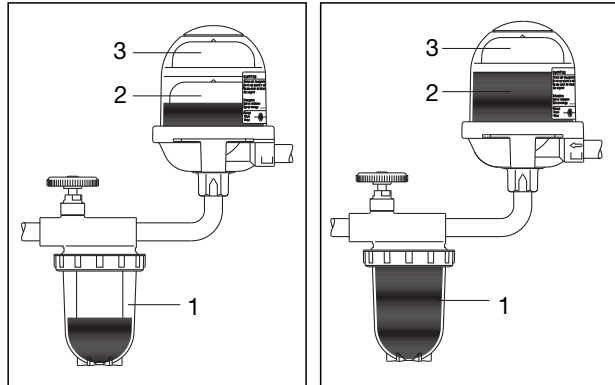
Druckerhöhungen können zu Schäden an Entlüftern und anderen Bauteilen führen.

#### Luftansammlung in der Filtertasse:

Da das Öl vor der Entlüftung zunächst gefiltert wird, kann die aus dem Heizöl ausgeschiedene Luft vom ölbenetzten Filtereinsatz zurückgehalten werden, sodass sich in der Filtertasse vor dem Filtereinsatz (1) ein Luftpolster bildet. Dieses Luftpolster stört den Anlagenbetrieb nicht, da der Filtereinsatz innen gefüllt ist.

Dies lässt sich insbesondere da beobachten, wo große Luftanteile vom Öl mitgeführt werden, oder nur kleine Mengen an Öl verbraucht werden (10 kW ~ 1 l/h).

Der Ölspiegel kann auch beim Brennerbetrieb etwas absinken.



#### Füllstand im Schwimmergehäuse:

Je nach Betriebszustand können sich im unteren Teil des Schwimmergehäuses (2) unterschiedliche Füllstände einstellen.

Diese Kammer kann auch ganz gefüllt werden, z.B. wenn bei höher liegendem Tank keine Ausgasungen vorliegen, kann sich die vorhandene Luft im Kreislauf zwischen Brennerpumpe und Entlüfterkammer im Heizöl auflösen.

Ändern sich die Betriebsbedingungen, z.B. durch einen sinkenden Ölstand im Tank, kann sich ein neues Luftpolster bilden.

Befindet sich Heizöl in dem oberen Teil (3) mit dem Sicherheitschwimmer, so ist der Entlüfter auszutauschen.

#### Parallelinstallation von mehreren „Toc-Uno“

Wenn eine größere Düsenleistung als 110 l/h vorliegt, können zwei oder auch mehrere Entlüfter parallel installiert werden. Es ist hierbei zu beachten, dass der maximale Rücklaufstrom von 120 l/h pro angeschlossenem Entlüfter nicht überschritten wird. Der Rücklaufstrom ist die Fördermenge der Pumpe, vermindert um die verbrannte Ölmenge.

#### Überschwemmung:

Der Oventrop „Toc-Uno“ Heizöhlüfter kann auch in überschwemmungsgefährdeten Gebieten bis zu einer Überschwemmungshöhe von 5 m eingesetzt werden.

Da Schmutz die Entlüftungsbohrung verschließen und somit zu späteren Funktionsstörungen führen kann, wird der Austausch nach einer Überflutung des Bauteils empfohlen.

#### Ölgeruch:

Der Entlüfter gibt Ausgasungen an die Atmosphäre ab. Dadurch kann es zu Geruchsbelästigungen in schlecht belüfteten Heizräumen kommen. In diesen Fällen kann über einen Schlauchnippel ein Schlauch aufgesteckt und die Luft abgeführt werden (siehe Zubehör). Es ist dafür zu sorgen, dass der Schlauch nicht verschlossen wird.

#### Zubehör:

Halterung mit Schrauben

Schlauchtülle mit 10 m Schlauch

Schlauchleitung nach DIN EN ISO 6806 mit Dichtring,  
G 1/4 Außengewinde x G 3/8 Überwurfmutter  
NI 8 300 mm

Artikel-Nr.:

2142892

2142990

2142993



Geprüft durch TÜV-Rheinland

